

MVE系列 三相振动电机技术参数(380V/50Hz)
Technical data for MVE series three phase vibrators(380V/50Hz)
6极-1000转/分 (6 Poles-1000rpm)

型号 Type	激振力 Force		激振功率 Power	效率 Efficiency	电流 Current	重量 Weight	机座号 Size	A	B	C	D	E	F	ØG	H	I	L	M	N	电缆接头 Cable Gland	图号 Fig
	kg	kN	kW	%	A	kg															
MVE 50/1	51	0.5	0.03	25	0.38	10.4	SIZE30	90	125	273	154	175	15	13	79	142	163	55	131	M20×1.5	B
MVE 100/1	105	1	0.04	33	0.42	12.2	SIZE30	90	125	303	154	175	15	13	79	142	163	70	131	M20×1.5	B
MVE 200/1	185	1.8	0.05	33	0.48	19.6	SIZE40	105	140	334	168	196	22	13	92	169	178	78	158	M20×1.5	B
MVE 300/1	308	3	0.16	64	0.67	26.6	SIZE50	120	170	391	208	210	22	17	94	180	205	93	170	M20×1.5	B
MVE 400/1	408	4	0.25	68	0.78	30.5	SIZE50	120	170	451	208	210	22	17	94	180	205	123	170	M20×1.5	B
MVE 500/1	510	5	0.37	67	1.22	34.0	SIZE50	120	170	451	208	210	22	17	94	180	205	123	170	M20×1.5	B
MVE 800/1	781	7.8	0.45	66	1.26	61.8	SIZE60	140	190	448	229	247	30	17	120	247	220	96	222	M25×1.5	B
MVE 1100/1	1067	11	0.55	68	1.42	79.4	SIZE60	140	190	514	229	247	30	17	120	247	220	129	222	M25×1.5	B
MVE 1400/1	1378	14	0.70	68	1.95	81.7	SIZE60	140	190	562	229	247	30	17	120	247	220	154	222	M25×1.5	B
MVE 1500/1	1500	15	0.70	68	2.00	83.6	SIZE60	140	190	562	229	247	30	17	120	247	220	154	222	M25×1.5	B
MVE 1600/1	1600	16	0.75	73	2.06	85.4	SIZE60	140	190	562	229	247	30	17	120	247	220	154	222	M25×1.5	B
MVE 1620/1	1622	16	0.75	68	2.06	99.8	SIZE70	155	225	556	272	284	40	22	141	267	250	140	235	M25×1.5	B
MVE 2100/1	2026	21	1.10	73	2.88	114.3	SIZE70	155	225	590	272	284	40	22	141	267	250	170	235	M25×1.5	B
MVE 2600/1	2573	26	1.50	77	3.63	148.6	SIZE75	155	255	708	302	318	35	23.5	147	295	273	200	264	M32×1.5	B
MVE 3000/1	2931	30	1.70	77	4.17	155.4	SIZE75	155	255	708	302	318	35	23.5	147	295	273	200	264	M32×1.5	B
MVE 3800/1	3835	38	2.00	80	4.67	215.6	SIZE80	180	280	683	332	360	37	26	168	345	304	170	310	M32×1.5	B
MVE 4700/1	4721	47	2.35	81	6.01	230.8	SIZE80	180	280	733	332	360	37	26	168	345	304	195	310	M32×1.5	B
MVE 5200/1	5193	52	2.60	81	6.92	279.8	SIZE85	200	320	685	380	410	49	28	200	422	325	160	378	M32×1.5	B
MVE 6500/1	6491	65	2.90	81	7.76	304.4	SIZE85	200	320	685	380	410	49	28	200	422	325	160	378	M32×1.5	B
MVE 8000/1	8018	80	4.50	82	12.60	325.2	SIZE85	200	320	785	380	410	49	28	200	422	325	210	378	M32×1.5	B
MVE 9000/1	8936	90	5.00	81	13.20	337.8	SIZE85	200	320	785	380	410	49	28	200	422	325	210	378	M32×1.5	B
MVE 10000/1	10170	100	6.20	83	14.30	385.8	SIZE90	125	380	826	452	430	44	38	204	422	367	210	378	M32×1.5	C
MVE 13000/1	12700	130	7.00	84	16.00	422.2	SIZE90	125	380	926	452	430	44	38	204	422	367	260	378	M32×1.5	C
MVE 15000/1	14706	144	9.00	89	17.80	686.5	SIZE105	140	480	980	570	542	48	45	268	510	560	210	490	M32×1.5	D
MVE 17500/1	17980	176	11.0	89	21.63	744.0	SIZE105	140	480	1060	570	542	48	45	268	510	560	250	490	M32×1.5	D
MVE 19500/1	20285	199	12.0	89	23.70	768.0	SIZE105	140	480	1060	570	542	48	45	268	510	560	250	490	M32×1.5	D
MVE 22000/1	22711	223	16.0	89	31.40	916.0	SIZE110	140	520	1130	610	594	42	45	297	560	560	285	530	M32×1.5	D
MVE 25000/1	25532	250	16.0	89	31.40	994.0	SIZE110	140	520	1130	610	594	42	45	297	560	560	285	530	M32×1.5	D

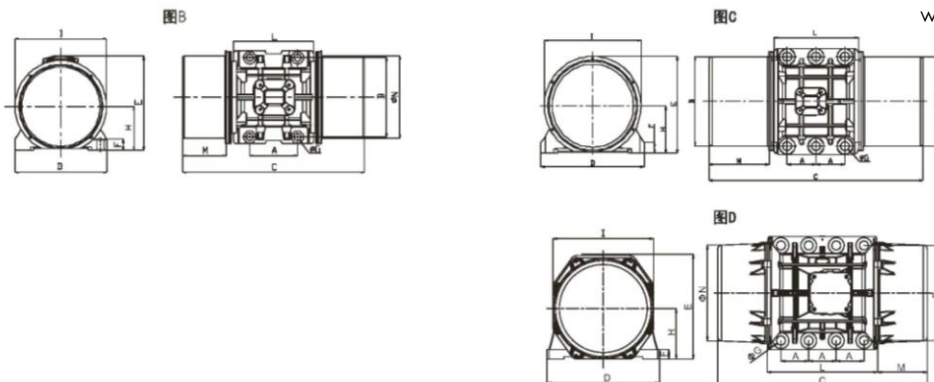
www.mech-mall.com



MVE系列 三相振动电机技术参数(380V/50Hz)
Technical data for MVE series three phase electric vibrators(380V/50Hz)
8极-750转/分 (8 Poles-750rpm)

型号 Type	激振力 Force		激振功率 Power	效率 Efficiency	电流 Current	重量 Weight	机座号 Size	A	B	C	D	E	F	ØG	H	I	L	M	N	电缆接头 Cable Gland	图号 Fig
	kg	kN	kW	%	A	kg															
MVE 150/075	105	1	0.08	35	0.38	21.4	SIZE40	105	140	334	168	196	22	13	92	169	178	78	158	M20×1.5	B
MVE 250/075	180	2	0.12	48	0.67	29.5	SIZE50	120	170	391	208	210	22	17	94	180	205	93	170	M20×1.5	B
MVE 400/075	264	2.5	0.12	48	0.73	35.0	SIZE50	120	170	451	208	210	22	17	94	180	205	123	170	M20×1.5	B
MVE 650/075	431	4.5	0.20	54	0.96	64.7	SIZE60	140	190	448	229	247	30	17	120	247	220	96	222	M25×1.5	B
MVE 900/075	589	6	0.45	56	1.29	71.0	SIZE60	140	190	514	229	247	30	17	120	247	220	129	222	M25×1.5	B
MVE 1300/075	941	9	0.56	60	1.86	99.8	SIZE70	155	225	556	272	284	40	22	141	267	250	140	235	M25×1.5	B
MVE 2100/075	1468	15	1.00	67	2.81	150.4	SIZE75	155	255	708	302	318	35	23.5	147	295	273	200	264	M32×1.5	B
MVE 3100/075	2137	21	1.40	70	3.79	212.2	SIZE80	180	280	683	332	360	37	26	168	345	304	170	310	M32×1.5	B
MVE 3800/075	2633	25	1.75	70	4.50	230.2	SIZE80	180	280	733	332	360	37	26	168	345	304	195	310	M32×1.5	B
MVE 4200/075	2920	30	2.10	72	5.26	284.5	SIZE85	200	320	685	380	410	49	28	200	422	325	160	378	M32×1.5	B
MVE 5300/075	3660	35	2.70	73	7.26	305.0	SIZE85	200	320	685	380	410	49	28	200	422	325	160	378	M32×1.5	B
MVE 6500/075	4510	45	3.65	74	9.93	324.4	SIZE85	200	320	785	380	410	49	28	200	422	325	210	378	M32×1.5	B
MVE 10000/075	6911	70	5.10	75	13.50	422.2	SIZE90	125	380	926	452	430	44	38	204	422	367	260	378	M32×1.5	C
MVE 12000/075	8904	87	6.10	88	13.11	571.0	SIZE100	140	440	1020	530	484	37	45	232	446	470	275	424	M32×1.5	C
MVE 14000/075	11661	114	7.40	89	16.13	751.0	SIZE105	140	480	1060	570	542	48	45	268	510	560	250	490	M32×1.5	D
MVE 17000/075	13822	135	8.40	89	18.3	812.0	SIZE105	140	480	1120	570	542	48	45	268	510	560	280	490	M32×1.5	D
MVE 22000/075	18395	180	10.00	90	26.71	982.0	SIZE110	140	520	1130	610	594	42	45	297	560	560	285	530	M32×1.5	D

www.mech-mall.com



MVE系列 三相振动电机技术参数(380V/50Hz)
Technical data for MVE series three phase vibrators(380V/50Hz)
2极-3000转/分 (2 Poles-3000rpm)

型号 Type	激振力 Force		激振功率 Power	效率 Efficiency	电流 Current	重量 Weight	机座号 Size	A	B	C	D	E	F	ØG	H	I	L	M	ØN	电缆接头 Cable Gland	图号 Fig
	kg	kN	kW	%	A	kg															
MVE 60/3	71	0.7	0.03	46	0.16	4.2	SIZE10	62-74	106	211	130	136	12	9	48	94	121	45	86	M16×1.5	A
MVE 100/3	99	1	0.04	44	0.19	4.6	SIZE10	62-74	106	221	130	136	12	9	48	94	121	50	86	M16×1.5	A
MVE 200/3	198	2	0.09	60	0.35	6.8	SIZE20	62-74	106	231	131	159	15	9	64	121	123	54	112	M20×1.5	A
MVE 300/3	311	3	0.16	64	0.52	9.8	SIZE30	90	125	253	155	175	15	13	79	134	163	45	131	M20×1.5	B
MVE 400/3	400	4	0.20	74	0.58	10.3	SIZE30	90	125	273	155	175	15	13	79	134	163	55	131	M20×1.5	B
MVE 500/3	516	5	0.37	77	0.96	15.8	SIZE40	105	140	334	168	196	22	13	92	169	178	78	158	M20×1.5	B
MVE 700/3	750	7	0.45	77	1.25	16.5	SIZE40	105	140	334	168	196	22	13	92	169	178	78	158	M20×1.5	B
MVE 800/3	788	8	0.55	79	1.45	20.6	SIZE50	120	170	321	208	210	22	17	94	180	205	58	170	M20×1.5	B
MVE 1200/3	1018	10	0.75	82	1.85	21.6	SIZE50	120	170	321	208	210	22	17	94	180	205	58	170	M20×1.5	B
MVE 1300/3	1386	13	1.10	76	2.44	24.5	SIZE50	120	170	321	208	210	22	17	94	180	205	58	170	M20×1.5	B
MVE 1600/3	1571	16	1.25	81	2.94	51.6	SIZE60	140	190	416	229	247	30	17	120	247	220	80	222	M25×1.5	B
MVE 1800/3	1848	18	1.50	81	3.75	52.0	SIZE60	140	190	416	229	247	30	17	120	247	220	80	222	M25×1.5	B
MVE 2200/3	2033	20	2.00	83	4.07	52.8	SIZE60	140	190	416	229	247	30	17	120	247	220	80	222	M25×1.5	B
MVE 2300/3	2310	23	2.00	83	4.44	53.6	SIZE60	140	190	416	229	247	30	17	120	247	220	80	222	M25×1.5	B
MVE 3200/3	3250	32	2.20	76	5.30	96.9	SIZE75	155	255	538	302	318	35	25	147	295	273	115	264	M32×1.5	B
MVE 4000/3	4030	40	2.30	76	5.30	107.0	SIZE75	155	255	538	302	318	35	25	147	295	273	115	264	M32×1.5	B
MVE 5000/3	5070	50	3.50	83	7.22	111.2	SIZE75	155	255	588	302	318	35	25	147	295	273	140	264	M32×1.5	B
MVE 6500/3	6500	65	4.20	86	8.20	228.4	SIZE85	200	320	605	380	410	49	28	200	421	325	120	378	M32×1.5	B
MVE 9000/3	9030	90	7.20	72	10.28	240.3	SIZE85	200	320	605	380	410	49	28	200	421	325	120	378	M32×1.5	B

MVE系列 三相振动电机技术参数(380V/50Hz)
Technical data for MVE series three phase vibrators
4极-1500转/分 (4 Poles-1500rpm)

型号 Type	激振力 Force		激振功率 Power	效率 Efficiency	电流 Current	重量 Weight	机座号 Size	A	B	C	D	E	F	ØG	H	I	L	M	N	电缆接头 Cable Gland	图号 Fig
	kg	kN	kW	%	A	kg															
MVE 40/15	32	0.3	0.03	33	0.26	4.6	SIZE10	62-74	106	221	130	136	12	9	48	94	121	50	86	M16×1.5	A
MVE 90/15	90	0.9	0.04	36	0.31	7.4	SIZE20	62-74	106	231	131	159	15	9	64	121	123	54	112	M20×1.5	A
MVE 200/15	183	2	0.06	50	0.49	11.8	SIZE30	90	125	273	154	175	15	13	79	142	163	55	131	M20×1.5	B
MVE 250/15	257	2.5	0.07	54	0.54	13.2	SIZE30	90	125	303	154	175	15	13	79	142	163	70	131	M20×1.5	B
MVE 300/15	305	3	0.08	57	0.62	16.5	SIZE30	90	125	303	154	175	15	13	79	142	163	70	131	M20×1.5	B
MVE 400/15	388	4	0.15	60	0.84	19.5	SIZE40	105	140	334	168	196	22	13	92	169	178	78	158	M20×1.5	B

www.mech-mall.com

MVE系列 三相振动电机技术参数(380V/50Hz)
Technical data for MVE series three phase electric vibrators(380V/50Hz)
4极-1500转/分 (4 Poles-1500rpm)

型号 Type	激振力 Force		激振功率 Power	效率 Efficiency	电流 Current	重量 Weight	机座号 Size	A	B	C	D	E	F	ØG	H	I	L	M	N	电缆接头 Cable Gland	图号 Fig
	kg	kN	kW	%	A	kg															
MVE 500/15	518	5	0.25	68	1.06	21.0	SIZE40	105	140	334	168	196	22	13	92	169	178	78	158	M20×1.5	B
MVE 700/15	693	7	0.37	77	1.32	27.4	SIZE50	120	170	391	208	210	22	17	94	180	205	93	170	M20×1.5	B
MVE 800/15	807	8	0.40	73	1.36	28.3	SIZE50	120	170	391	208	210	22	17	94	180	205	93	170	M20×1.5	B
MVE 1100/15	1045	11	0.40	73	1.40	35.8	SIZE50	120	170	451	208	210	22	17	94	180	205	123	170	M20×1.5	B
MVE 1400/15	1406	14	0.45	75	1.78	59.8	SIZE60	140	190	448	229	247	30	17	120	247	220	96	222	M25×1.5	B
MVE 1700/15	1757	17	0.75	68	2.09	61.8	SIZE60	140	190	448	229	247	30	17	120	247	220	96	222	M25×1.5	B
MVE 2400/15	2420	24	1.00	71	3.20	68.0	SIZE60	140	190	514	229	247	30	17	120	247	220	129	222	M25×1.5	B
MVE 2500/15	2500	25	1.20	75	3.40	90.0	SIZE70	155	225	522	272	284	40	22	141	267	250	123	235	M25×1.5	B
MVE 3000/15	3065	30	1.50	79	3.68	97.5	SIZE70	155	225	522	272	284	40	22	141	267	250	123	235	M25×1.5	B
MVE 3800/15	3830	38	1.72	78	4.15	130.4	SIZE75	155	255	588	302	318	35	23.5	147	295	273	140	264	M32×1.5	B
MVE 4300/15	4312	43	1.94	78	4.50	134.4	SIZE75	155	255	588	302	318	35	23.5	147	295	273	140	264	M32×1.5	B
MVE 5500/15	5576	55	2.20	73	6.50	192.2	SIZE80	180	280	603	332	360	37	26	168	345	304	130	310	M32×1.5	B
MVE 7200/15	7188	72	3.00	75	9.60	253.0	SIZE85	200	320	605	380	410	49	28	200	422	325	120	378	M32×1.5	B
MVE 9000/15	8984	90	5.80	83	13.40	268.6	SIZE85	200	320	605	380	410	49	28	200	422	325	120	378	M32×1.5	B
MVE 10000/15	10052	100	6.30	82	14.40	311.8	SIZE90	125	380	726	452	430	44	38	204	422	367	160	378	M32×1.5	C
MVE 11500/15	11799	116	8.40	99	16.21	445	SIZE100	140	440	890	530	484	37	45	232	446	470	210	424	M32×1.5	C
MVE 14500/15	14352	141	8.90	89	16.89	460	SIZE100	140	440	890	530	484	37	45	232	446	470	210	424	M32×1.5	C

www.mech-mall.com

